

Общество с ограниченной ответственностью
«Специальное конструкторское бюро Стройприбор»

ОКП 43 1713

**ПРИБОР СТАНДАРТНОГО
УПЛОТНЕНИЯ ГРУНТА
ПСУ-МГ4**

**Руководство по эксплуатации
КБСП.431713.038 РЭ**

**Паспорт
КБСП.431713.038 ПС**

г. Челябинск
2013 г

Содержание

1	Описание и работа	4
1.1	Назначение и область применения.....	4
1.2	Основные технические характеристики	4
1.3	Состав прибора.....	4
1.4	Устройство и принцип работы	5
1.5	Маркировка.....	5
1.6	Упаковка	5
2	Использование по назначению.....	7
2.1	Подготовка прибора работе	7
2.2	Порядок работы.....	9
3	Техническое обслуживание	9
3.1	Меры безопасности.....	10
3.2	Порядок технического обслуживания	10
4	Аттестация.....	10
5	Хранение.....	11
6	Транспортирование	11
	Паспорт	12

Прибор стандартного уплотнения грунта ПСУ-МГ4

Руководство по эксплуатации включает в себя общие сведения необходимые для изучения и правильной эксплуатации прибора стандартного уплотнения грунта ПСУ-МГ4, содержит описание принципа действия, технические характеристики и другие сведения, необходимые для нормальной эксплуатации прибора.

Эксплуатация прибора должна проводиться лицами, ознакомленными с принципами работы, конструкцией прибора и настоящим руководством.

1 Описание и работа

1.1 Назначение и область применения

1.1.1 Прибор стандартного уплотнения грунта ПСУ-МГ4 (далее по тексту – прибор) предназначен для уплотнения грунта путем послойного (в три слоя) уплотнения образца грунта с постоянной работой уплотнения, при испытании грунтов по ГОСТ 22733-2002 «Грунты. Метод лабораторного определения максимальной плотности».

1.1.2 Область применения – предприятия строительной индустрии, строительные испытательные лаборатории.

1.1.3 Условия эксплуатации:

- температура окружающего воздуха от 10 °С до 40 °С
- относительная влажность воздуха до 80 %;
- атмосферное давление от 84,0 до 106,7 кПа.

1.2 Основные технические характеристики

1.2.1 Количество воспроизводимых ударов.....	40
1.2.2 Масса падающего груза, г	2500 ± 25
1.2.3 Высота падения груза, мм	300 ± 3
1.2.4 Диаметр наковальни, мм	99,6 – 0,2
1.2.5 Высота формы для образца грунта, мм	127,4 ± 0,2
1.2.6 Внутренний диаметр формы для образца грунта, мм	100,0 + 0,3
1.2.7 Количество одновременно испытываемых образцов, шт	2
1.2.8 Масса плиты основания, кг, не менее	50
1.2.9 Питание установки от сети переменного тока:	
– напряжение, В	220±11
– частота, Гц	50 ± 2
1.2.10 Потребляемая мощность, Вт, не более.....	150
1.2.11 Габаритные размеры (Д×Ш×В), мм, не более.....	360×380×1750
1.2.12 Масса, кг, не более	125
1.2.13 Средний срок службы, лет, не менее.....	10

1.3 Состав прибора

1.3.1 Конструктивно прибор выполнен в виде двух блоков: тумбы с плитой основания и закрепленного над ней корпуса со встроенным блоком управления, электроприводом и механизмом подъема грузов. Общий вид прибора представлен на рисунках 1 и 2.

1.3.2 В комплект поставки прибора входят:

- цилиндрические формы для образца грунта – 2 шт.
- поддон – 2 шт.
- зажимное кольцо – 2 шт.
- насадка – 2 шт.

1.3.3 Прибор поставляется в потребительской таре.

1.4 Устройство и принцип работы

1.4.1 Общий вид установки приведен на рисунках 1.4.1 и 1.4.2

1.4.2 Прибор состоит из тумбы (1), плиты основания (2) и корпуса (3). На плите основания (2) размещены упоры форм (4) (по два для каждой формы) и съемные фиксаторы форм (5).

В корпусе (3) размещен электрический привод, механизм подъема грузов и конечные выключатели (на рисунке не показаны), а также направляющие штанги (6) с грузами, наковальней (7). На правой боковой панели корпуса (3) размещены: тумблер включения питания (9), предохранитель (10), клемма защитного заземления (11) и гнездо для подключения кабеля питания 220 В/50 Гц (12).

На лицевой панели (13) корпуса (3) размещены: ЖК-дисплей, шесть клавиш управления – **РЕЖИМ**, **ВВОД**, \uparrow и \downarrow , «СТОП» и «ПУСК».

1.4.3 Принцип работы прибора заключается в автоматическом подъеме и сбросе грузов на уплотняемый материал с постоянной высоты, с автоматическим отсчетом количества ударов.

1.5 Маркировка

1.5.1 Маркировка

На передней панели, на электронном блоке, нанесены:

- наименование и условное обозначение прибора;
- товарный знак предприятия-изготовителя.

На правой боковой панели корпуса, на табличке, нанесены:

- заводской номер;
- месяц и год выпуска.

На функциональных клавишах, а так же вблизи разъемов и клемм, расположенных на правой боковой панели нанесены пояснительные надписи и символы.

1.6 Упаковка

Для обеспечения сохранности при транспортировании прибор упаковывается в ящик, изготовленный по чертежам изготовителя, категория упаковки КУ-1 по ГОСТ 23170. Эксплуатационная документация упакована в пакет, изготовленный из полиэтиленовой пленки. Маркировка упаковки производится в соответствии с ГОСТ 14192.

Прибор стандартного уплотнения грунта ПСУ-МГ4

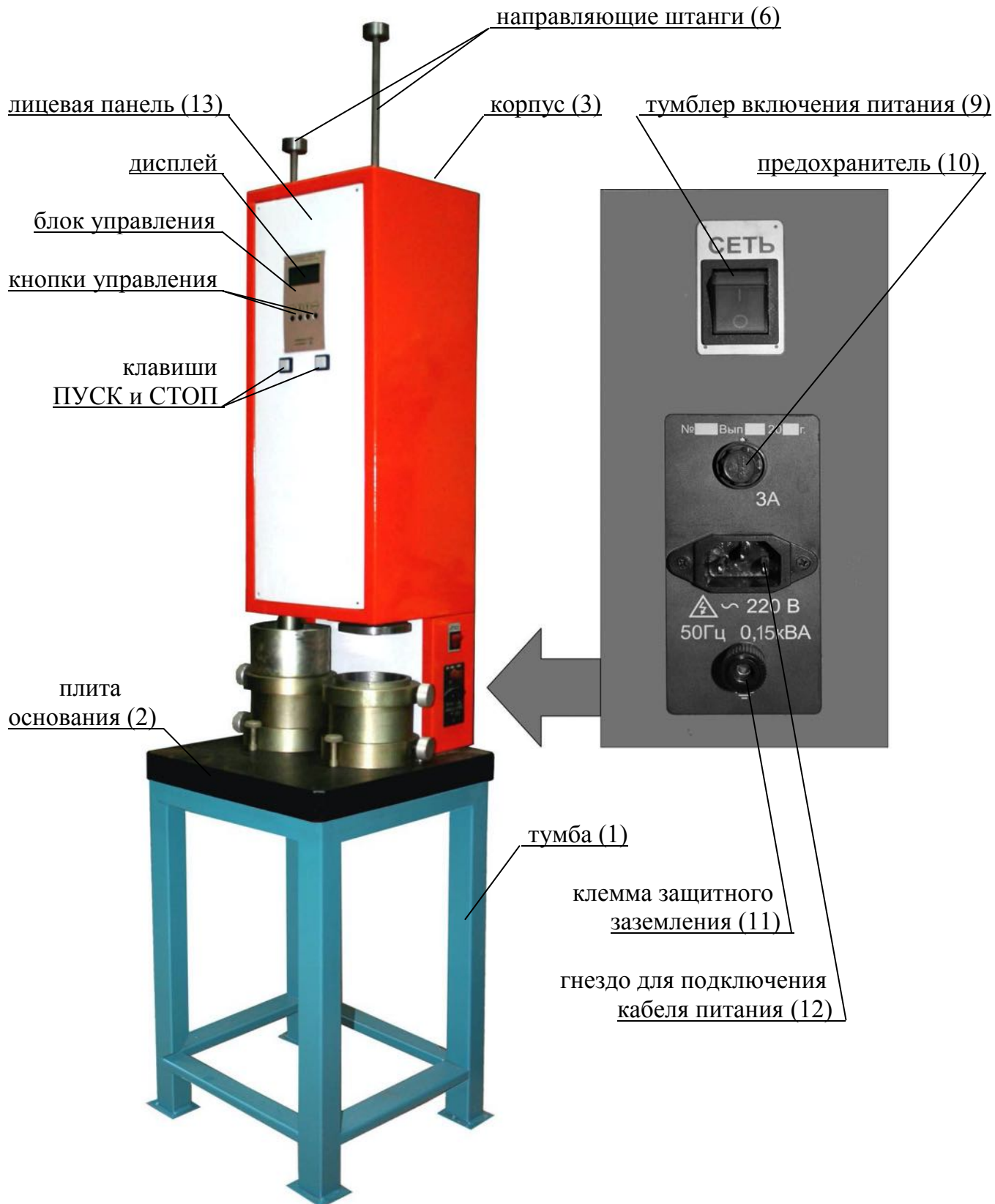


Рисунок 1 – Общий вид прибора ПСУ-МГ4

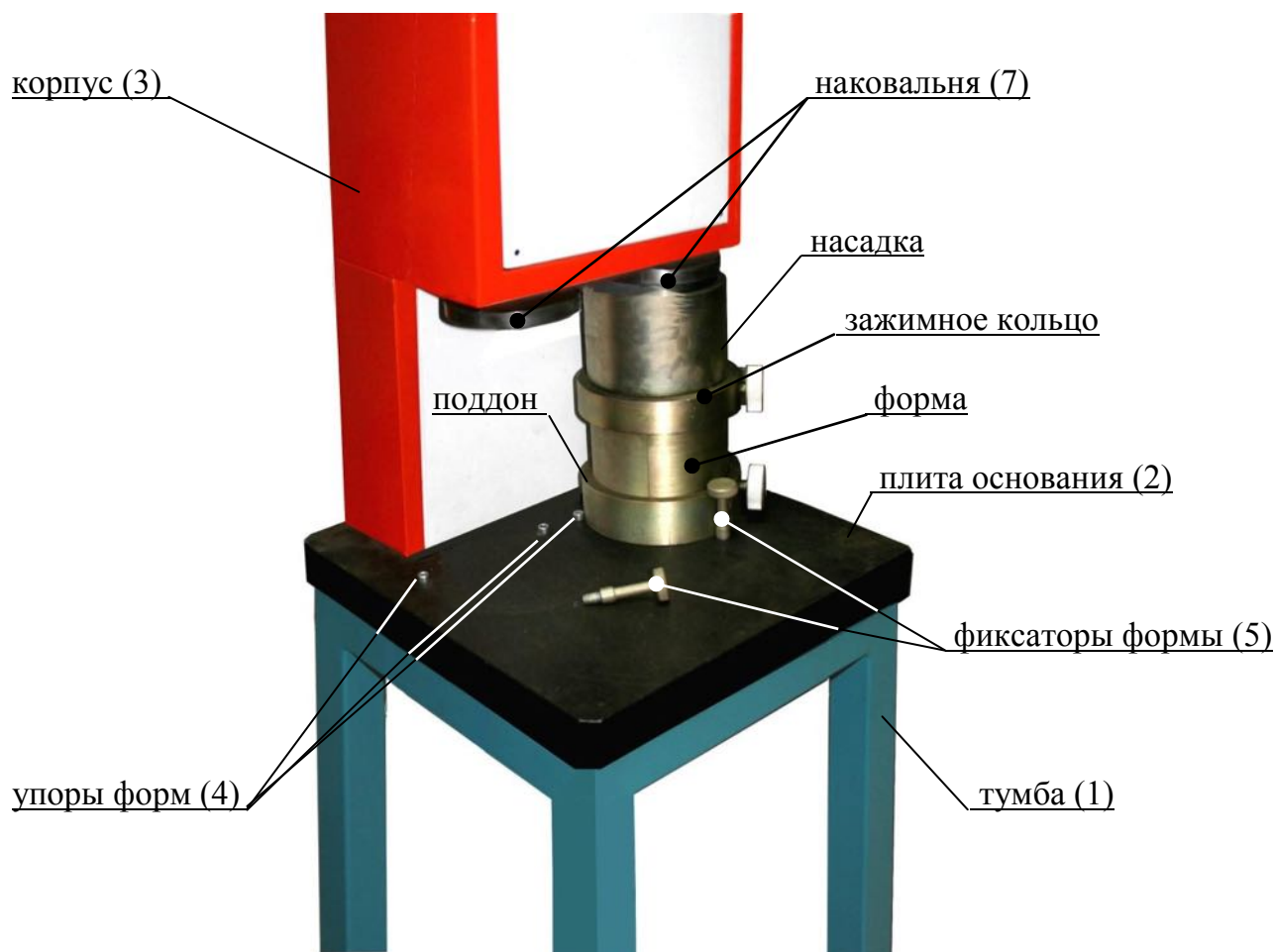


Рисунок 2 – Общий вид рабочей части прибора ПСУ-МГ4

2 Использование по назначению

2.1 Подготовка прибора работе

2.1.1 Перед проведением испытаний необходимо смазать направляющие штанги машинным маслом, смазку проводить масленкой, 5-10 капель в зазоры между направляющей штангой и грузом (рисунок 3). Если направляющие загрязнены, перед смазкой их необходимо протереть ветошью.

2.1.2 Заземлить прибор через клемму защитного заземления и подключить к сети переменного тока 220 В/ 50 Гц. Подключение произвести в трехполюсную розетку с обязательным обнулением земляной шины.

2.1.3 Взвесить цилиндрическую часть формы. Протереть внутреннюю поверхность формы ветошью, смоченной керосином, минеральным маслом или техническим вазелином.

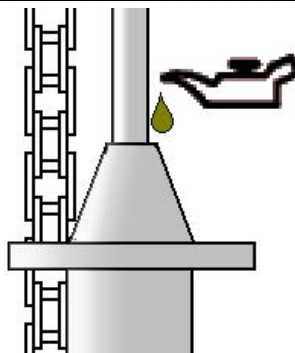


Рисунок 3

2.1.5 Заполнить форму навеской грунта и установить на плиту основания.

2.1.6 Открыть лицевую панель (13), поднять направляющую штангу (6) за ручку (14) шнура (15), перекинутого через блок (16) и задвинуть до упора в ограничители форму (рисунок 4). После чего установить фиксатор (5) в отверстие плиты основания.

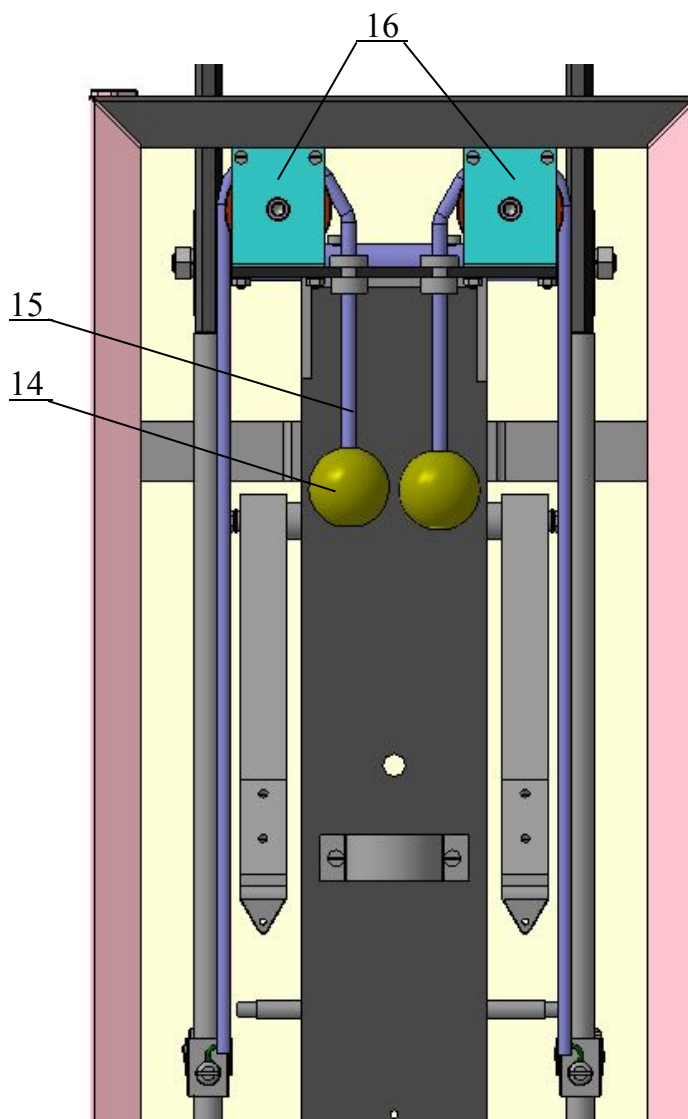


Рисунок 4

2.1.7 Повторив операции по п.п. 2.1.5 и 2.1.6 установить вторую форму с образцом

грунта.

2.1.8 Закрывать лицевую панель, включить сетевой тумблер, расположенный на боковой панели, на дисплей выводится сообщение:

Осталось ударов: 40/40	(1)
----------------------------------	-----

2.1.9 Запустить установку, нажатием клавиши «ПУСК», и дождаться автоматической остановки.

2.1.10 Отключить питание установки, открыть лицевую панель, поднять направляющие штанги и вынуть формы с уплотненным грунтом.

ВНИМАНИЕ! Запрещается включать установку при открытой лицевой панели!

2.2 Порядок работы

2.2.1 Нажать клавишу **РЕЖИМ**, после чего на дисплее появится сообщение:

Осталось ударов: 40/40	(1)
----------------------------------	-----

2.2.2 Нажать клавишу «ПУСК», установка начинает уплотнение грунта.

Примечания:

1 Уплотнение грунта можно приостановить в любой момент, нажав клавишу «СТОП».

2 В процессе работы установки на дисплее индицируется оставшееся количество ударов.

2.2.3 После выполнения сорока ударов установка автоматически останавливается, на дисплей выводится сообщение:

Осталось ударов: 00/00 Доуплотнить грунт 0 ударов	(2)
---	-----

2.2.4 Аналогично уплотняется каждый из трех слоев грунта, последовательно загружаемых в форму.

2.2.5 Для уплотнения каждого следующего слоя необходимо нажать кнопку **РЕЖИМ**, после чего дисплей примет вид (1) и, нажатием клавиши «ПУСК» продолжить испытания.

2.2.6 При необходимости выполнить дополнительные удары в соответствии с п. 7.2

ГОСТ 22733, необходимо после автоматической остановки (экран 2) кнопками ↑, ↓ ввести необходимое количество ударов и нажать клавишу **ВВОД**, после чего для продолжения уплотнения грунта нажать клавишу «**ПУСК**».

Примечание – Если установленное количество ударов равно «0», а также после каждого нажатия клавиши **РЕЖИМ**, количество ударов устанавливается автоматически (40 ударов).

3 Техническое обслуживание

3.1 Меры безопасности

ВНИМАНИЕ! Запрещается включать установку при открытой лицевой панели!

3.1.1 К работе с прибором допускаются лица, прошедшие инструктаж по технике безопасности при механических испытаниях строительных материалов и грунтов.

3.1.2 Подключение прибора к сети переменного тока осуществляется в трехполюсную розетку с защитным занулением.

3.1.3 Перед включением в сеть необходимо надежно заземлить корпус прибора через клемму защитного заземления.

3.1.4 Не допускается касание форм и движущихся частей прибора в процессе уплотнения грунта.

3.2 Порядок технического обслуживания

3.2.1 Техническое обслуживание прибора включает:

- профилактический осмотр;
- планово-профилактический и текущий ремонт.

Периодичность профилактических осмотров устанавливается в зависимости от интенсивности эксплуатации прибора, но не реже одного раза в год. При профилактическом осмотре проверяется крепление органов управления, плавность их действия и четкость фиксации, состояние соединительных элементов, кабелей и лакокрасочного покрытия.

3.2.3 Планово-профилактический ремонт производится после истечения гарантийного срока не реже одного раза в год. Ремонт включает в себя внешний осмотр, замену органов управления и окраску установки (при необходимости).

3.2.4 При текущем ремонте устраняют неисправности, обнаруженные при эксплуатации установки. После ремонта проводится аттестация установки. Текущий ремонт установки проводится предприятием изготовителем.

4 Аттестация

4.1 При вводе в эксплуатацию в данном испытательном подразделении прибор подвергают первичной аттестации в соответствии с требованиями ГОСТ Р 8.568-97 «Аттестация испытательного оборудования. Основные положения».

4.2 В процессе эксплуатации прибор подвергают периодической аттестации через интервалы времени, установленные при его первичной аттестации.

5 Хранение

5.1 Упакованные приборы должны храниться в закрытых сухих вентилируемых помещениях в не распакованном виде. Условия хранения в части воздействия климатических факторов должны соответствовать группе условий 2 (С) по ГОСТ 15150.

Условия хранения без упаковки – 1Л по ГОСТ 15150.

5.2 В воздухе помещения для хранения приборов не должно присутствовать агрессивных примесей (паров кислот, щелочей).

5.3 Срок хранения приборов в потребительской таре без переконсервации – не более одного года.

6 Транспортирование

6.1 Допускается транспортирование приборов в транспортной таре всеми видами транспорта, в том числе в отапливаемых герметизированных отсеках самолетов без ограничения расстояния. Условия транспортирования в части воздействия климатических факторов должны соответствовать группе 2 С по ГОСТ 15150.

6.2 При транспортировании приборов должна быть предусмотрена защита от попадания пыли и атмосферных осадков.

Прибор стандартного уплотнения грунта ПСУ-МГ4

Паспорт установки стандартного уплотнения грунта ПСУ-МГ4

1 Назначение и область применения

1.1 Прибор стандартного уплотнения грунта ПСУ-МГ4 (далее по тексту – прибор) предназначен для уплотнения грунта путем послойного (в три слоя) уплотнения образца грунта с постоянной работой уплотнения, при испытании грунтов по ГОСТ 22733-2002 «Грунты. Метод лабораторного определения максимальной плотности».

1.2 Область применения – предприятия строительной индустрии, строительные испытательные лаборатории.

1.3 Условия эксплуатации:

- температура окружающего воздуха от 10 °С до 40 °С
- относительная влажность воздуха до 80 %;
- атмосферное давление от 84,0 до 106,7 кПа.

2 Основные технические характеристики

2.1 Количество воспроизводимых ударов.....	40
2.2 Масса падающего груза, г	2500 ± 25
2.3 Высота падения груза, мм	300 ± 3
2.4 Диаметр наковальни, мм	99,6 – 0,2
2.5 Высота формы для образца грунта, мм	127,4 ± 0,2
2.6 Внутренний диаметр формы для образца грунта, мм	100,0 + 0,3
2.7 Количество одновременно испытываемых образцов, шт	2
2.8 Масса плиты основания, кг, не менее	50
2.9 Питание установки от сети переменного тока:	
– напряжение, В	220±11
– частота, Гц	50 ± 2
2.10 Потребляемая мощность, Вт, не более.....	150
2.11 Габаритные размеры (Д×Ш×В), мм, не более.....	360×380×1750
2.12 Масса, кг, не более	125
2.13 Средний срок службы, лет, не менее.....	10

3 Комплект поставки

	Наименование и условное обозначение	Кол-во, шт.	Примечание
1	Установка стандартного уплотнения грунта ПСУ-МГ4	1	
2	Цилиндрические формы для образца грунта	2	
3	Поддон с винтом	2	
4	Зажимное кольцо с винтом	2	
5	Насадка	2	
6	Вставка плавкая 3А, 220 В	2	
7	Ключ шестигранный Г-образный S=8 мм	1	
8	Руководство по эксплуатации. Паспорт	1	
9	Методика аттестации ПМА.004-2013	1	

Прибор стандартного уплотнения грунта ПСУ-МГ4

4 Свидетельство о приемке

Прибор стандартного уплотнения грунта ПСУ-МГ4 № _____ соответствует требованиям КБСП.431713.038 ТУ и признан годным к эксплуатации.

Дата выпуска « ____ » _____ 20 ____ г.

Дата продажи « ____ » _____ 20 ____ г.

М.П. _____
(подпись лиц, ответственных за приемку)

5 Гарантийные обязательства

Изготовитель гарантирует соответствие прибора требованиям КБСП.431713.038 ТУ при условии соблюдения потребителем правил эксплуатации и хранения, установленных в настоящем паспорте.

Гарантийный срок эксплуатации – 18 месяцев с даты продажи прибора.

В течение гарантийного срока безвозмездно устраняются выявленные дефекты.

Гарантийные обязательства не распространяются на прибор, имеющий грубые механические повреждения.

Адреса разработчика-изготовителя ООО "СКБ Стройприбор":

Фактический: г. Челябинск ул. Калинина, 11 «Г»,

Почтовый: 454084 г. Челябинск, а/я 8538

тел./факс в Челябинске: (351) 277-8-555;

в Москве: (495) 134-3-555;

в Санкт-Петербурге: (812) 430-20-65.

e-mail: info@stroypribor.ru

www.stroypribor.com